

公告 | 丹佛斯 Turbocor 天磁无油压缩机

客户须知

B-CN-172-CN-Rev A

6/17/2019

主题： 停止使用用于 TT&TG 系列压缩机的 100043-14 - 24khz 逆变器总成

目的

本公告旨在通知客户逆变器组件 100043-14 现已被淘汰。对于元件供应，此工具包不再提供。我们要求客户购买转换套件 100521 来代替已淘汰的逆变器。

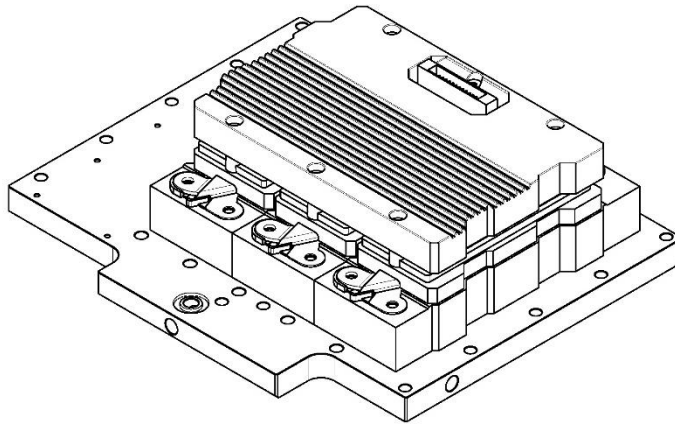


图 1 - 新款 613 型逆变器

总结

逆变器组件 100043-14 已经淘汰，无法再订购。若要更换 TT300 主要版本“F”和更早版本的压缩机上的逆变器，需订购转换套件 100521。我们对新款逆变器进行了测试，确保该产品完全兼容主要版本“F”和更早版本的压缩机。

需采取的措施

如果您要更换主要版本“F”或更早版本的压缩机上的逆变器，请参阅采购套件 100521。

如有其他问题，请联系您的大客户经理或我们的产品支持小组，联系方式为 turbocor.ps.na@danfoss.com 或 eu.support@danfoss.com（欧洲范围内的咨询）。