

公告 | 丹佛斯 Turbocor 天磁无油压缩机

客户须知

B-CN-175-CN REV A

7/11/2019

主题： TTH 和 TGH 高压比压缩机产品发布

目的

特此告知我们的客户新型 TTH/TGH 高压比系列 Turbocor® 压缩机已经广泛发布，可供订购。



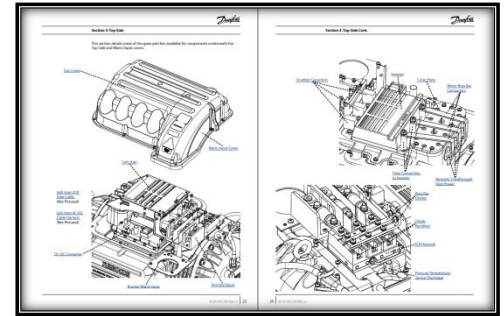
有两 (2) 种机型可供选择：在典型风冷条件下，标称容量为 107 吨/ 376 kW 的 TTH375 和标称容量为 82 吨/ 288 kW 的 TGH285。TTH 和 TGH 压缩机提供高效解决方案，可实现无油风冷式冷水机组解决方案，该方案可部署为全球平台。

总结

新型 TTH/TGH 压缩机现可供 Turbocor® OEM 订购。这些新型压缩机的标准交付周期最初为八 (8) 周。

丹佛斯 Turbocor® 技术出版物已更新，包括新型 TTH 和 TGH 系列压缩机，详情请见我们的网站 (www.turbocoroem.com)。

已经创建了一些新的备件包，专门用于 TTH 和 TGH 系列压缩机。这些已包含在最新的备件手册中。



TTH/TGH 压缩机参数配置

TTH 和 TGH 系列压缩机将配置为主要修订版“F”压缩机，并将附带 4.2.0 固件。随着 TTH/TGH 的发布，现在使用我们在 dtconfig.danfoss.com 上提供的新变量配置系统，即可使用这些压缩机。客户再也无需为新机型使用专用压缩机部件号。客户可以使用完整的压缩机机型代码下订单。新的库存单位 (SKU) 编号为类型 199BXXXX，将在订购时生成，或者可以从您的大客户经理处申请。

TTH 和 TGH 系列压缩机将使用公告 B-CN-164-EN “命名法更新和变量配置”中公布的新压缩机机型代码。该机型代码将显示于所有铭牌、标签、框和文档的说明中。

TTH375FES2S010X0XX **S350**

↑ 4.2.0 Software Option

软件 (字符 19-22)

S350 : DTC SW 4.2.0 TTH/TGH

需采取的措施

希望购买新型 TTH 和 TGH 系列压缩机的客户可以联系其大客户经理，以确定价格。客户可访问 dtconfig.danfoss.com，根据其规格配置压缩机。确定压缩机价格和机型代码后，客户可以通过 turbocor.cs.na@danfoss.com 向丹佛斯客户服务部下订单。

将为 4.2.0 固件单独发布一份公告，其中包含压缩机配置选项和备件 BMCC 零件号。

由于 TTH/TGH 产品的发布，DTC 提供的许多手册和指南都已经过修改。其中包括：

- M-AP-001-EN 应用和安装手册修订版 P
- M-PR-001-EN TT/TG 编程手册修订版 J.1
- M-SV-001-EN TTS/TGS/TTH/TGH 维护手册修订版 F.1
- M-SM-001-EN TT/TG 服务监控工具用户手册修订版 G
- M-SP-001-EN TT 和 TG 备件手册修订版 E.1

对于所有 TT(S)/TG(S)/TTH/TGH 压缩机，请参考上述新版手册。

需要协助

如需其他信息，请联系您的大客户经理或我们的产品支持小组，联系方式为 turbocor.ps.na@danfoss.com 或 eu.support@danfoss.com（欧洲范围内的咨询）。